



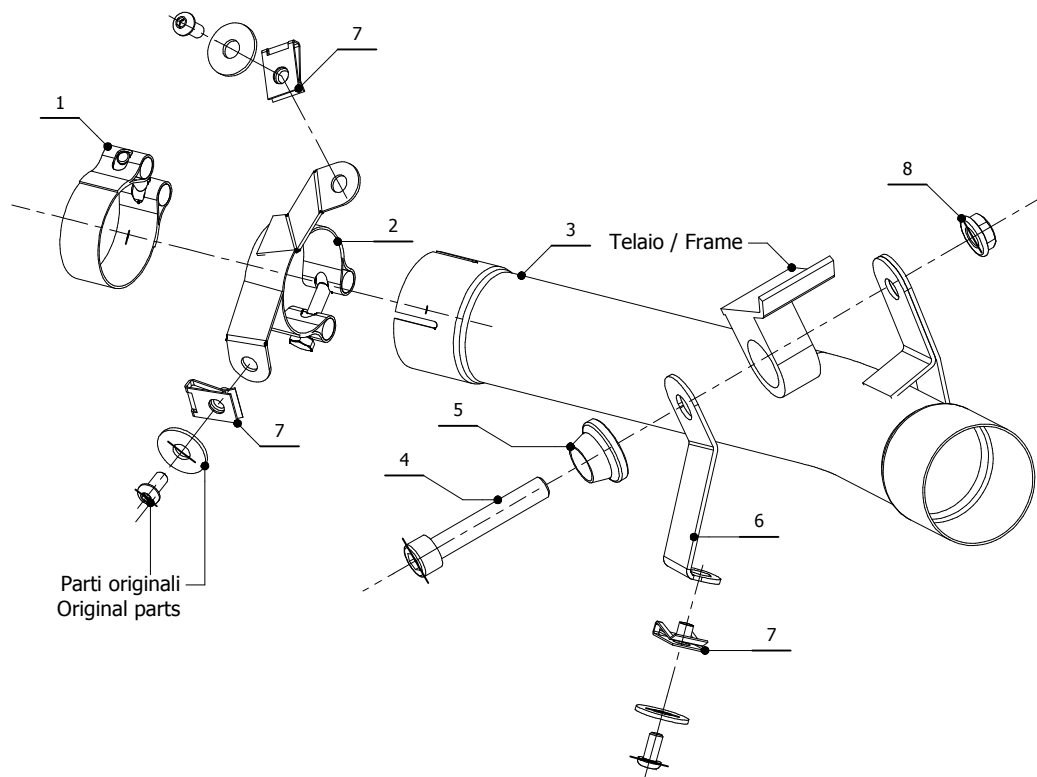
MODEL KAWASAKI ZX-6 R 636

YEAR 2013-

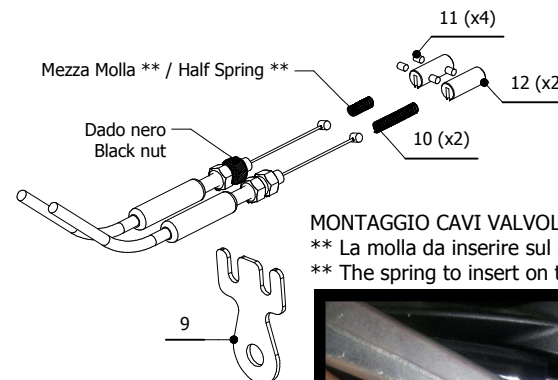
LINE SPORT

MUFFLER ELIMINA KAT / NO KAT

SCHEMATIC



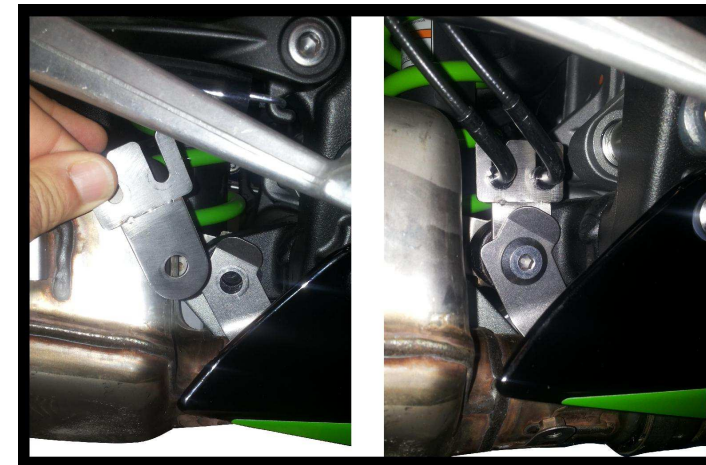
Parti originali
Original parts



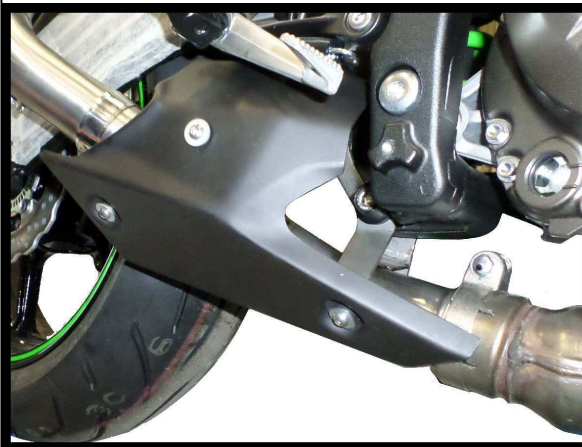
MONTAGGIO CAVI VALVOLA A FARFALLA / THROTTLE CABLE ASSEMBLY

** La molla da inserire sul cavo con il dado nero deve essere tagliata a metà

** The spring to insert on the cable with black nut must be cut in half



**MONTAGGIO CARTER ORIGINALE
ORIGINALE HEATSHIELD FITTING**



ELENCO PARTI / PARTS LIST

#	QTÀ / QTY	DESCRIZIONE / DESCRIPTION	CODICE / CODE
1	1	Fascetta Ø 48/51 mm / Pipe clamp Ø 48/51 mm	50.FA.007.1
2	1	Fascetta per carter / Pipe clamp for heatshield	50.73.788.0
3	1	Tubo elimina Kat / Pipe no Kat	9773K022C2
4	1	Vite M10x60 / Screw M10x60	50.73.374.1
5	1	Rondella in alluminio nera / Black aluminium washer	50.73.330.1
6	1	Staffa per carter / Bracket for heatshield	50.SS.938.0
7	3	Dado rapido / Cage nut	50.66.009.1
8	1	Dado 10 MA flangiato / Flanged nut 10 MA	50.73.332.1
9	1	Staffa / Bracket	50.73.787.0
10	2	Molla / Spring	50.73.142.1
11	4	Grani M3 / Grub screws M3	50.73.140.1
12	2	Morsetti in alluminio / Aluminium clamps	50.73.138.1

K.022.C2

Monta sia coi silenziatori MIVV che con gli scarichi originali
It fits both MIVV and genuine silencer

